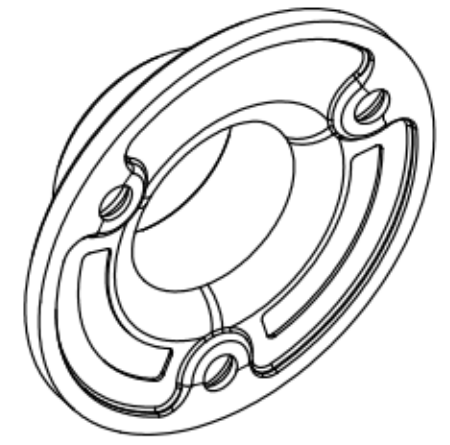
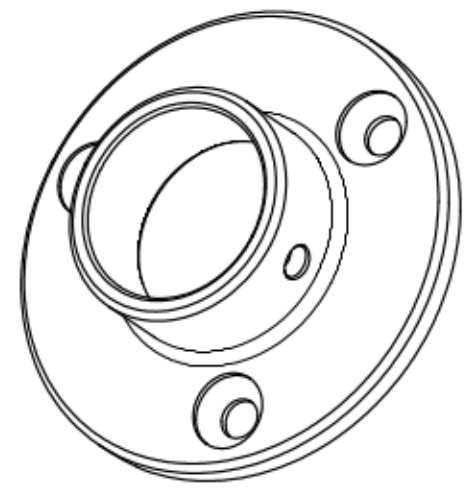
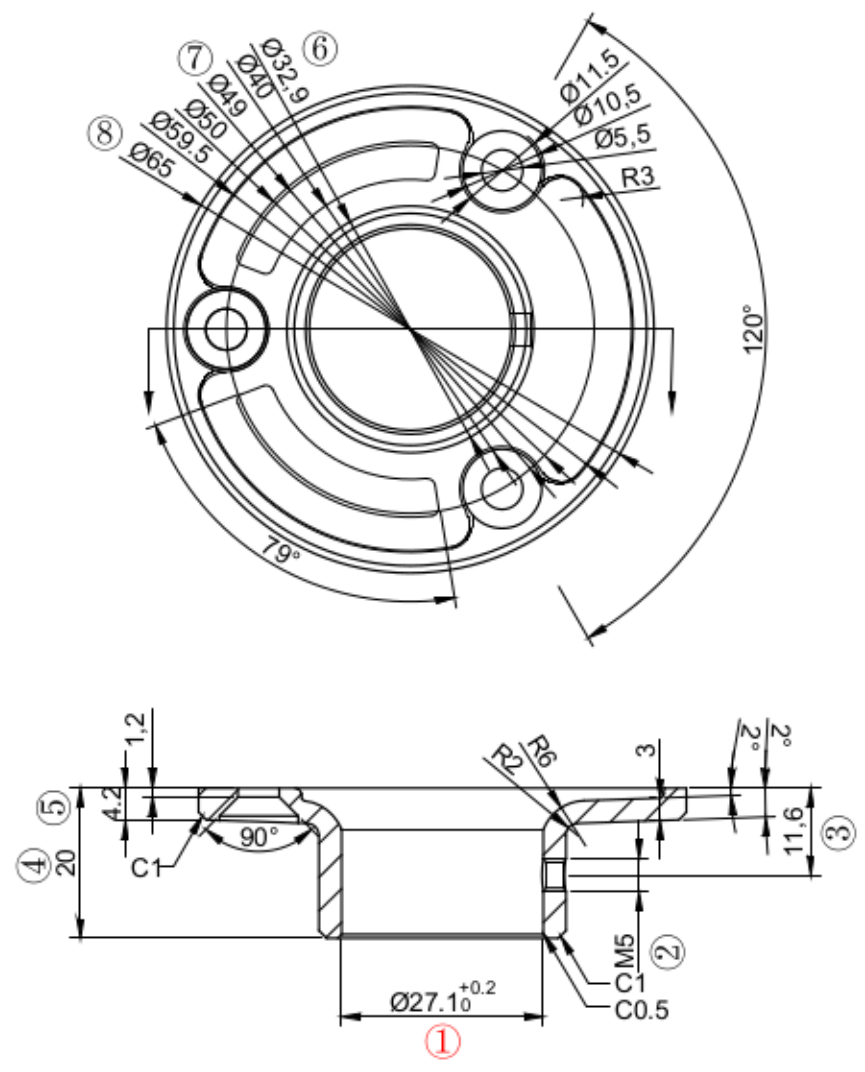


Rz3.2



100.8415		1:1	A0
		AISI304	