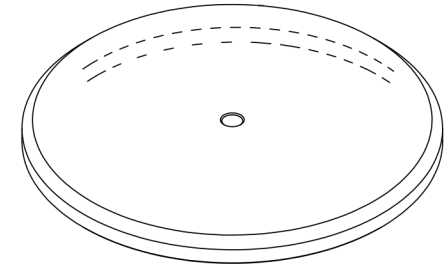
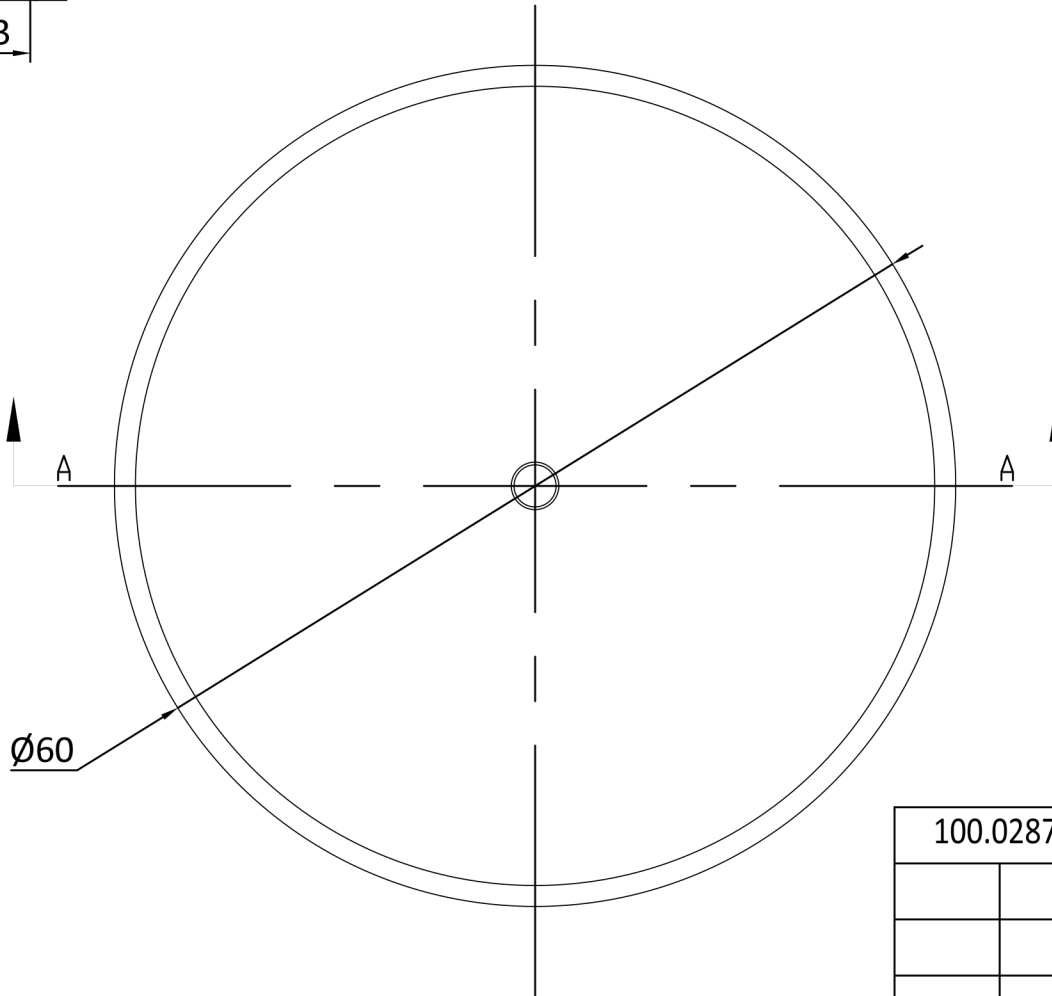


I
4:1



100.0287		2:1	A0
		SS304	
			2018.04.09
	34060.4.012		