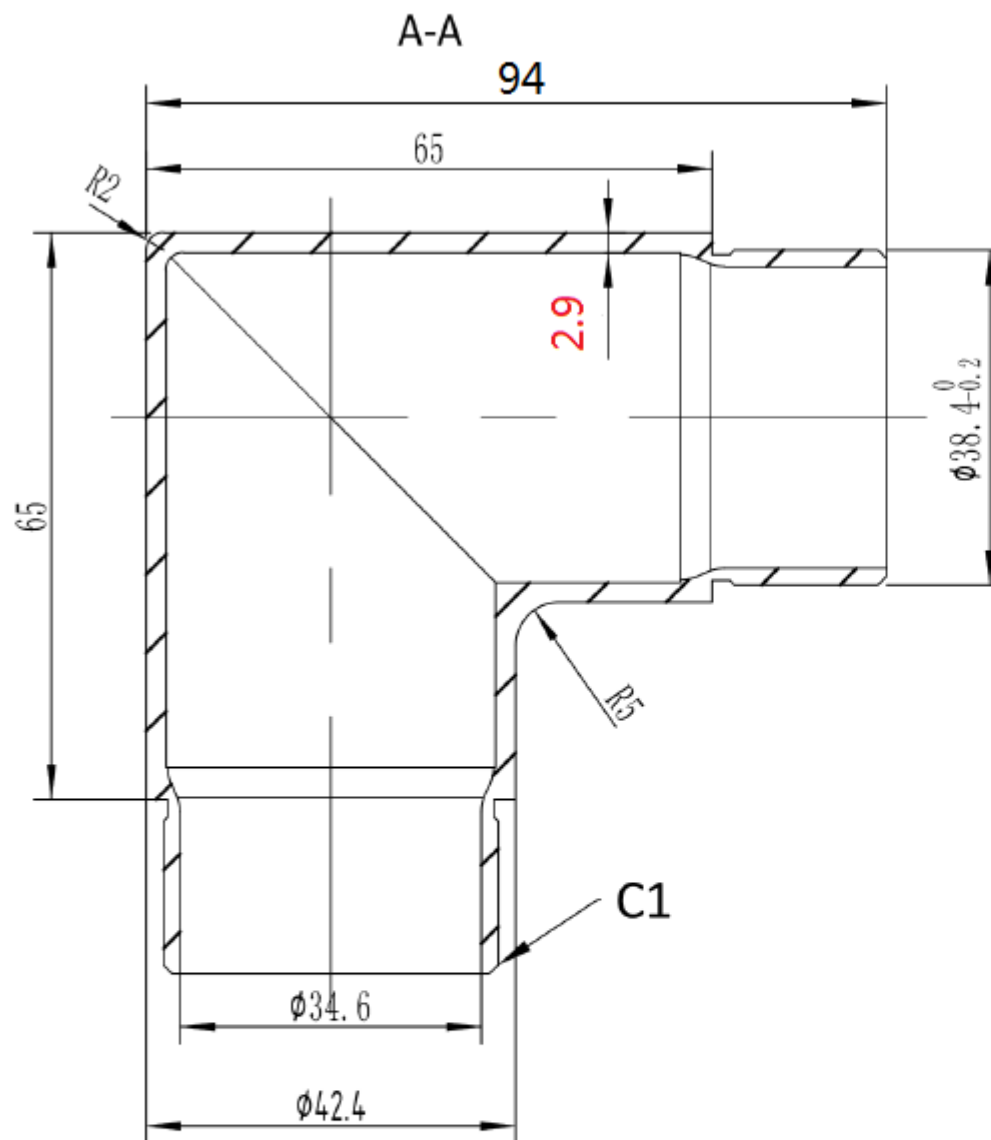
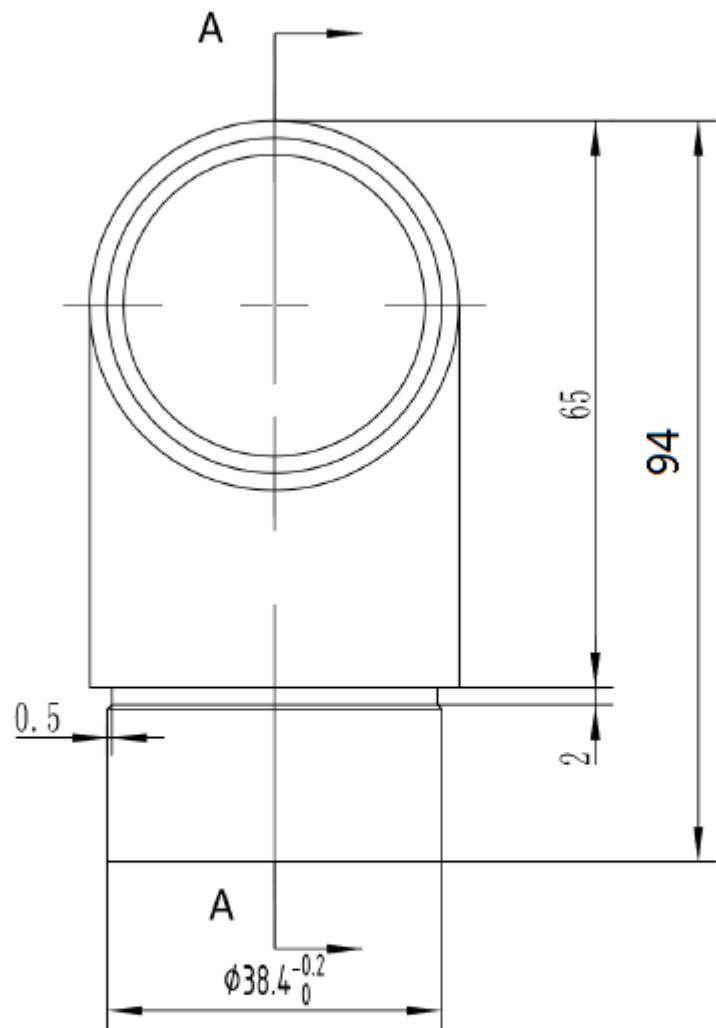


Rz3.2



100.0240		1:1	
		SS304	