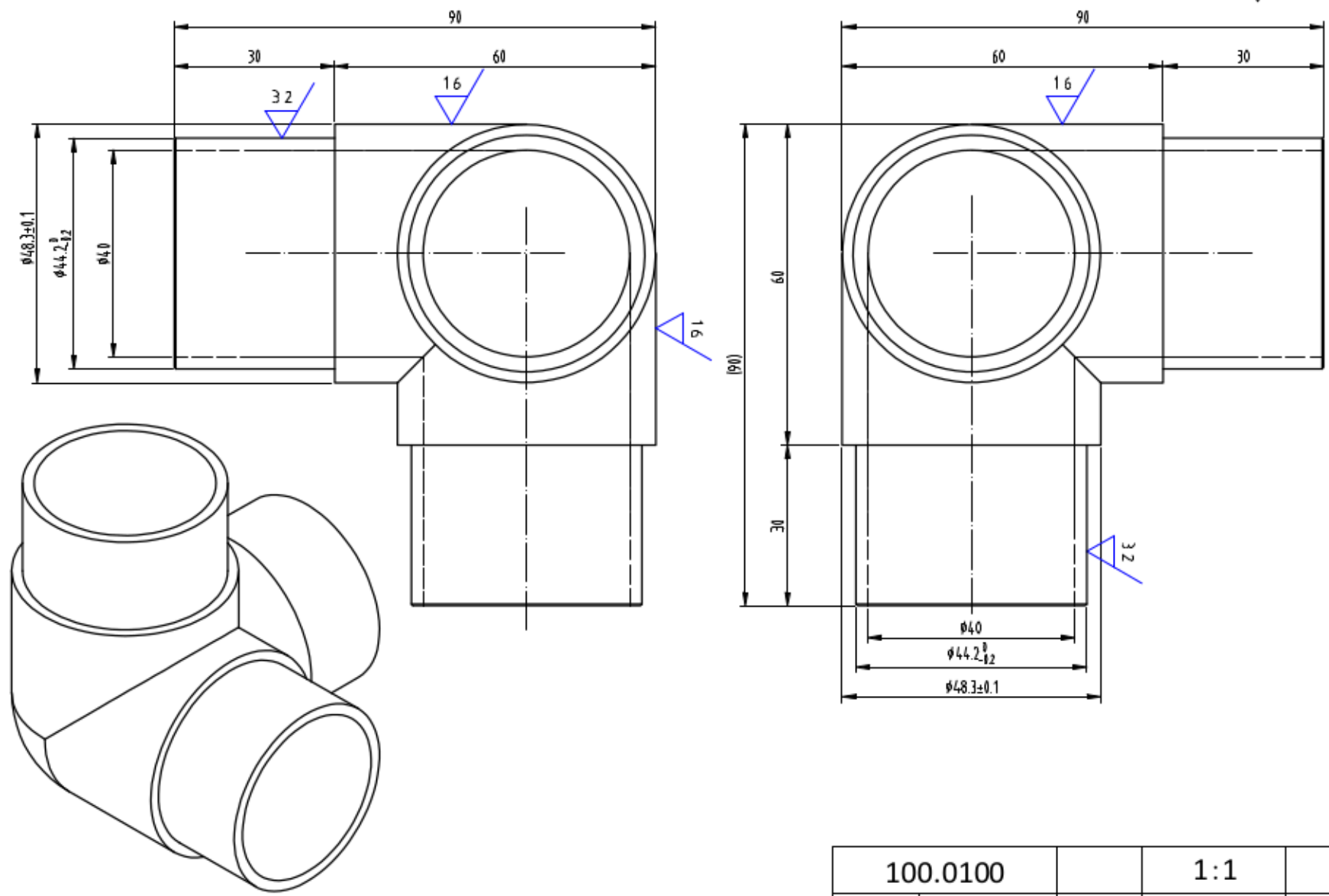


Rz3.2



100.0100		1:1	
		SS304	
			2016.5.5
52032.480.012			