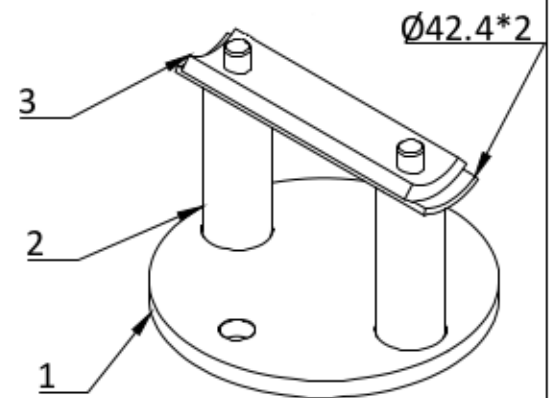
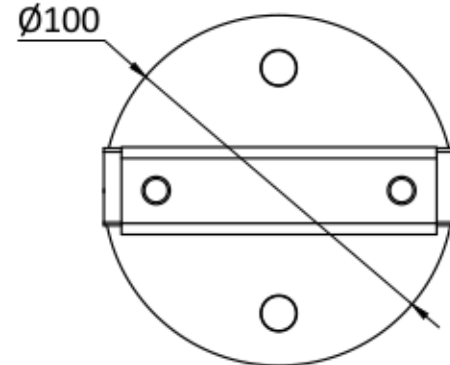
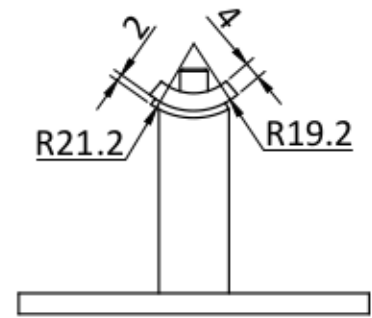
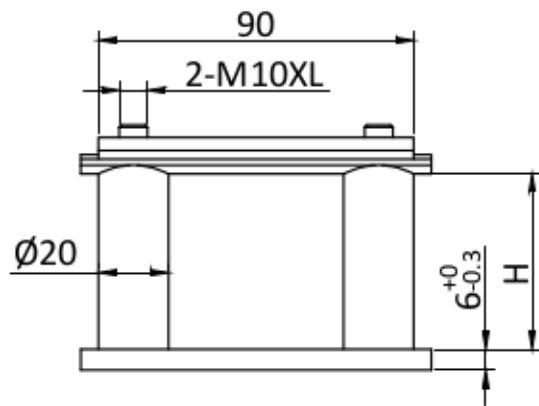
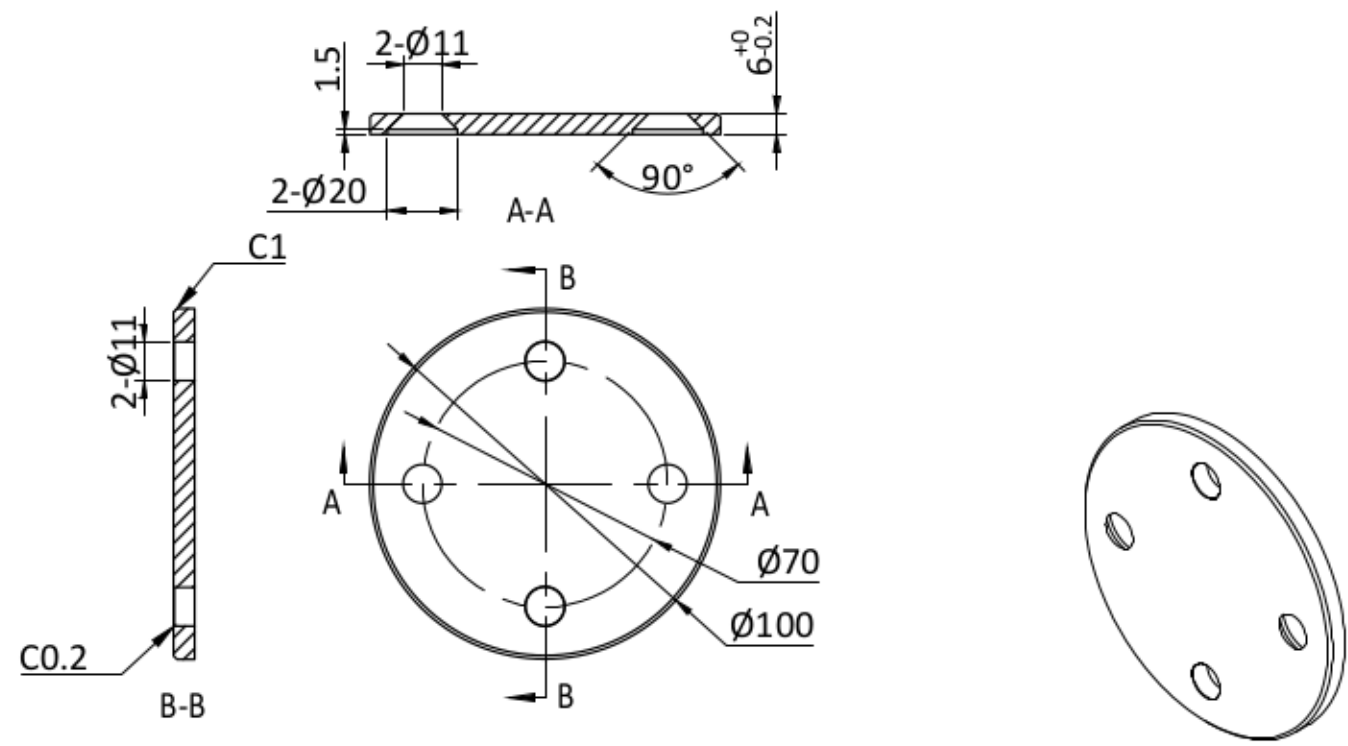


Rz3.2



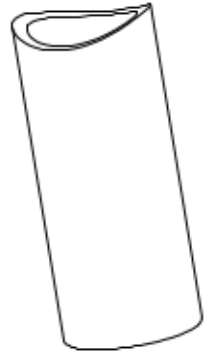
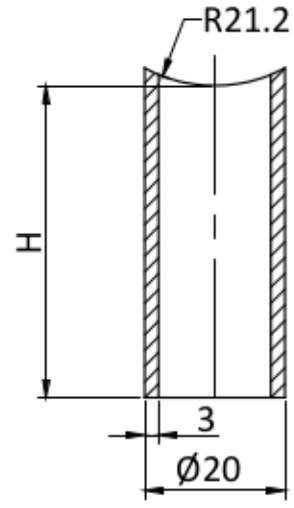
	H	L
100.7525	90	110
100.7520	70	90
100.7515	50	70
100.7510	40	60
100.7505	30	50

4	SS304		2	
3	SS304		1	
2	SS304		2	
1	SS304		1	
			1:2	A0
			SS304	
				2017.3.7



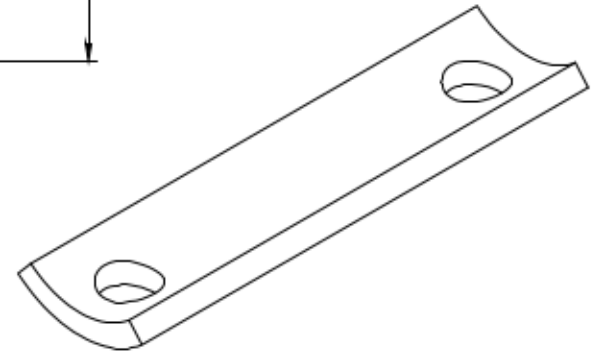
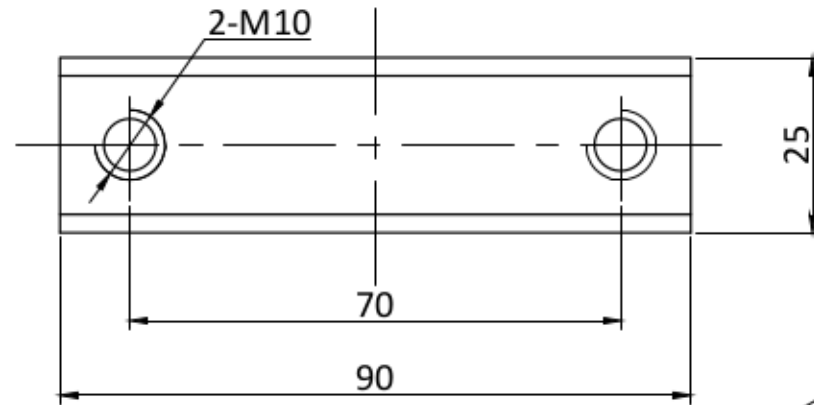
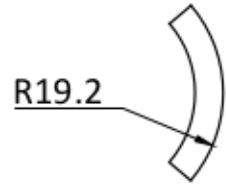
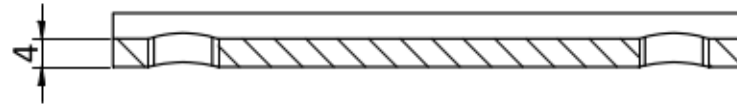
		1:2	A0
		SS304	
			2017.3.7
	1		

▽ Rz3.2



	H
100.7525	90
100.7520	70
100.7515	50
100.7510	40
100.7505	30

		1:1	A0
		SS304	
			2017.3.7
	2		



		1:1	A0
		SS304	
			2017.3.7
	3		