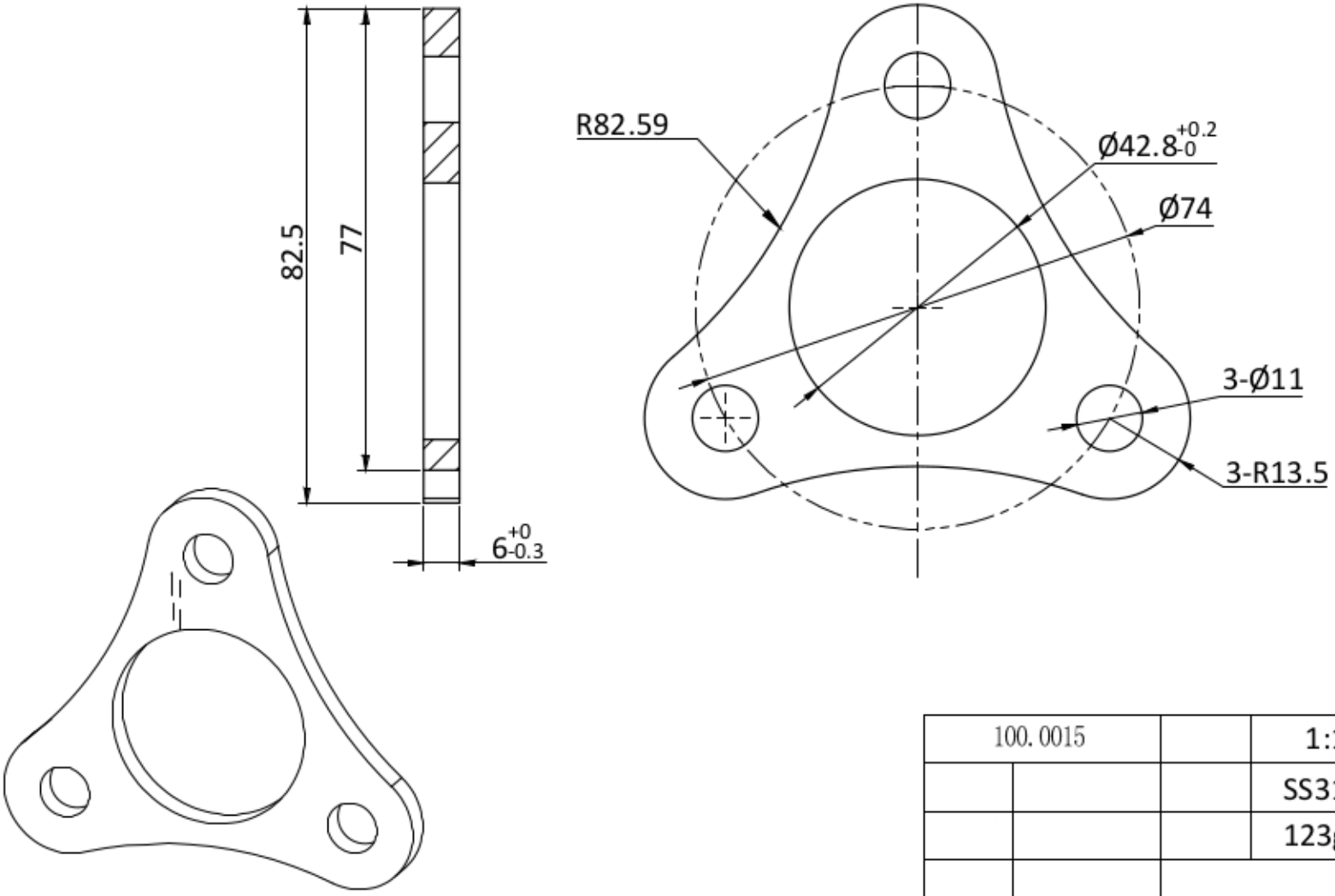


Rz3.2



| | | | |
|----------|--|-------|----|
| 100.0015 | | 1:1 | A0 |
| | | SS316 | |
| | | 123g | |
| | | | |
| | | | |